



Survol de l'assemblage.....	2
1. Inspection du cadre.....	3
2. Passage des gaines.....	4-6
3. Ajustement de la selle.....	7-8
4. Liste des pièces.....	9-10

Pour que la garantie soit honorée, le vélo doit être assemblé chez un détaillant Argon 18 autorisé. Les composantes haut de gamme, notamment les composantes de carbone, nécessitent une attention particulière. Ces composantes doivent être assemblées à l'aide d'une clé dynamométrique calibrée afin d'obtenir les bons couples de serrage et ainsi éviter d'endommager les composantes.



1. Inspection du cadre



2. Passage des gaines

NOTE IMPORTANTE : Il est plus facile d'installer les câbles et gaines avant les roulements.



3. Ajustement de la selle

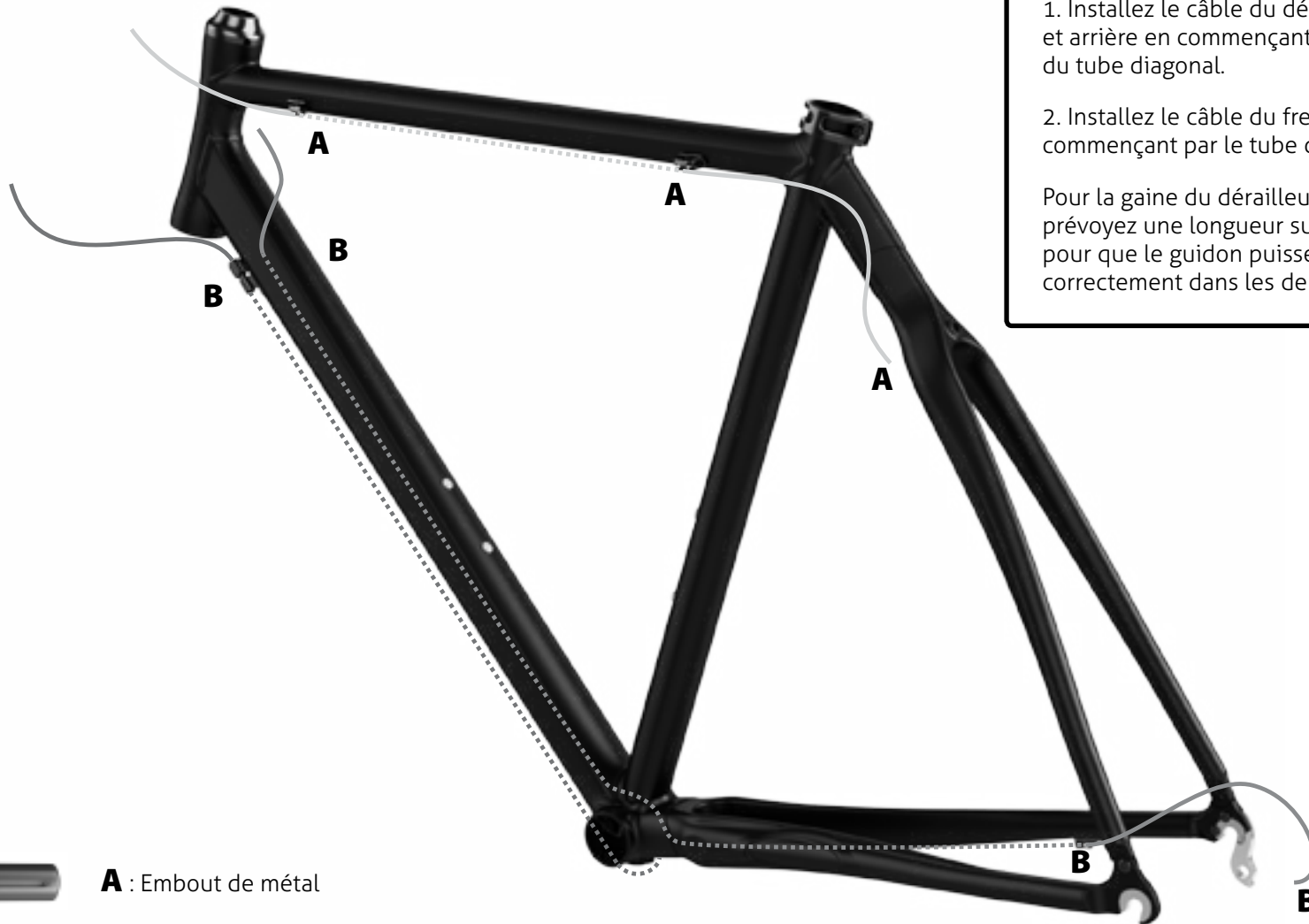


4. Liste des pièces



Avant de procéder à l'assemblage d'un nouveau cadre, assurez-vous que les pièces suivantes sont bien installées.

	Pièces installées sur le cadre	Description	Type de vis	Couple de serrage	Détail
1	Tige de selle, Ø 31.6 mm	Seatpost			Pâte d'assemblage
2	Support de dérailleur arrière	Vis (2)	3 mm	4 Nm	Loctite
3	Porte-bidon	Vis (4)	4 mm	3 Nm	Graisse
4	Collet de selle	Vis	4 mm	6 Nm	Graisse
5	Guide-câble du boîtier de pédalier	Vis	5 mm	3 Nm	Graisse



1. Installez le câble du dérailleur avant et arrière en commençant par le haut du tube diagonal.

2. Installez le câble du frein arrière en commençant par le tube de direction.

Pour la gaine du dérailleur et des freins, prévoyez une longueur suffisante pour que le guidon puisse tourner correctement dans les deux directions.



A : Embout de métal



B : Embout de plastique



Gaine du frein arrière

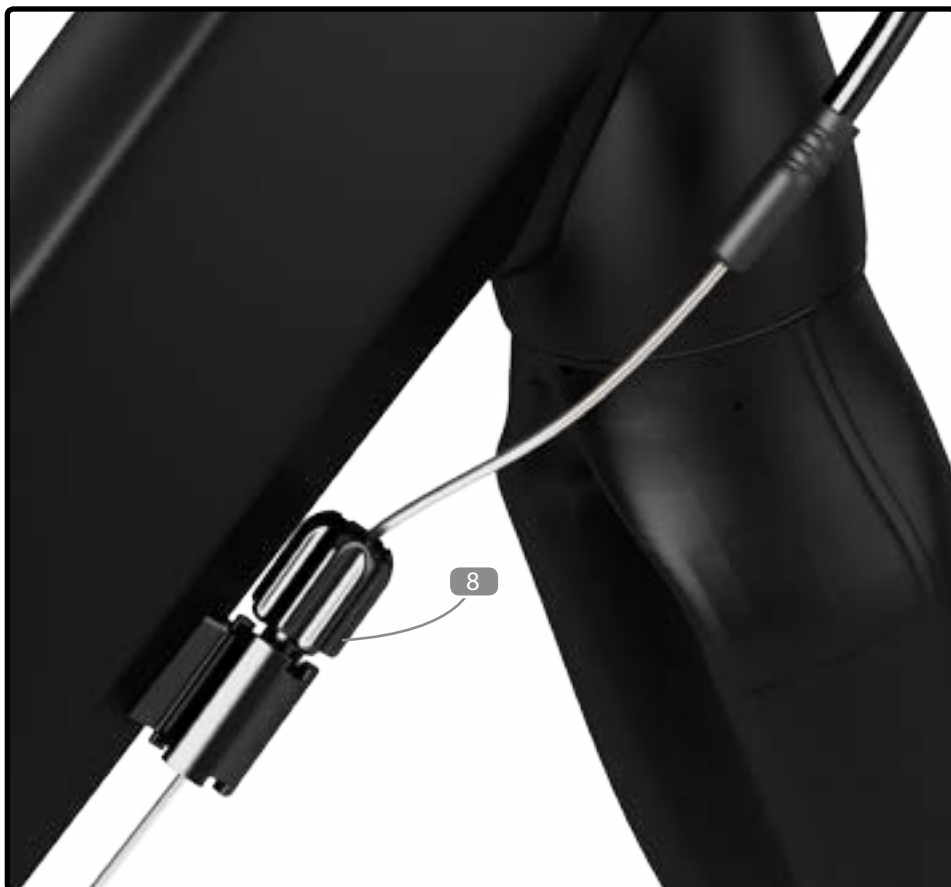
Section avant :

Mesurez la gaine pour qu'elle ait la longueur nécessaire pour assurer une bonne rotation du guidon. Insérez le câble dans le changeur de vitesse, puis insérez la gaine dans la butée de câble du tube supérieur.

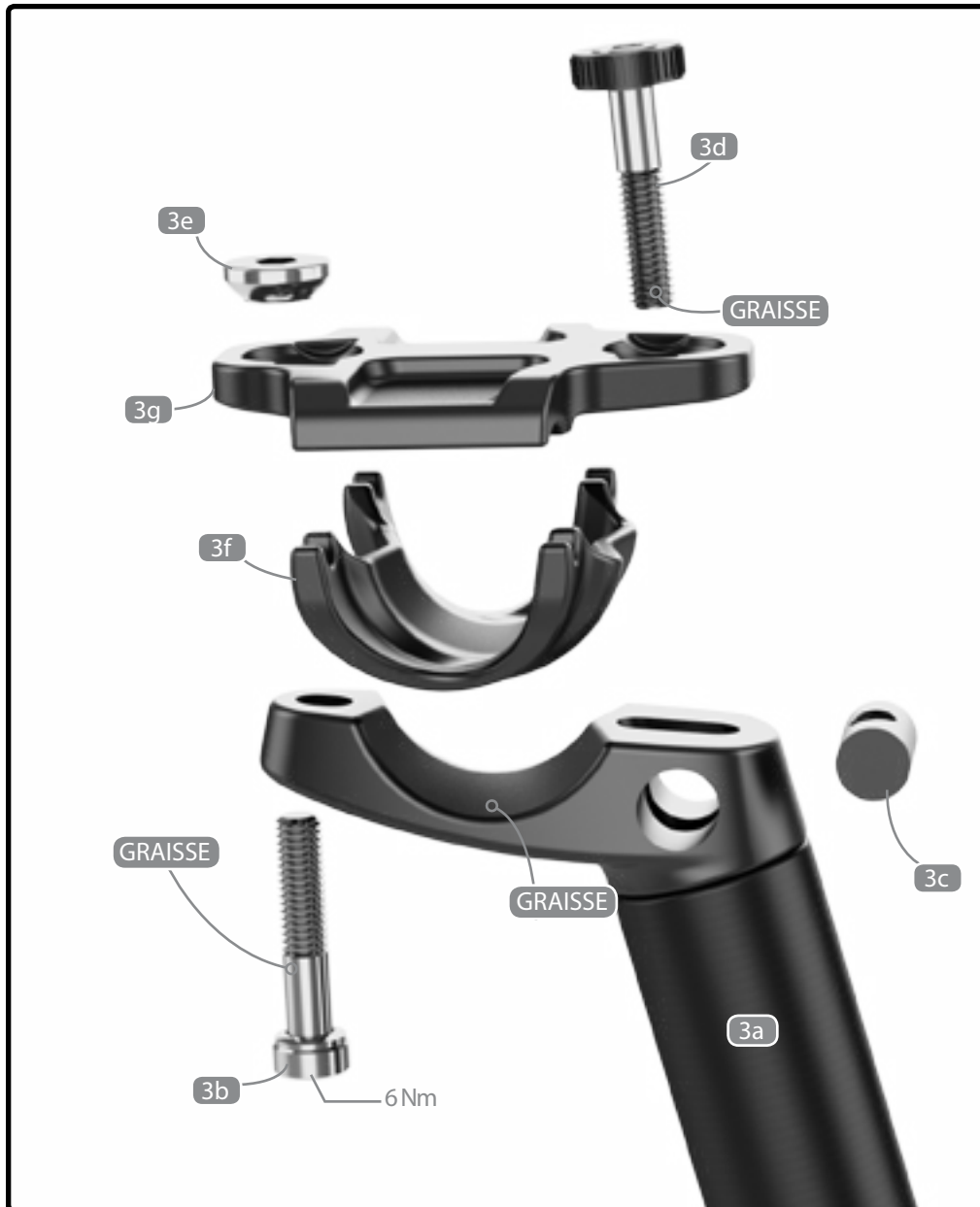
Section arrière :

Passez le câble dans la butée arrière. Mesurez correctement la gaine arrière pour éviter qu'il y ait des contacts avec la jambe gauche du cycliste.

Fixez le câble au frein conformément au guide d'assemblage du fabricant.



Dérailleur avant et arrière : Passez les câbles sous le tube diagonal et dans le guide-câble sous le boîtier de pédalier (5).



3.1 Installez la selle sur le support de selle (3g) et serrez l'attache des rails de selle (3g) à l'aide de la vis (3d).

3.2 Ajustez l'angle et le recul de la selle et serrez le boulon (3b).

3.3 La position du support de selle et de l'attache des rails (3f-3g) peut être inversée pour modifier le recul de la selle.



Réglez le recul du chariot de selle (5 mm) en retournant l'attache des rails de selle (3g) et le support de selle (3f).



Images are for reference only. Proportions are not accurate.



No #	Name Frameset parts	Supplier Description	Qty	SKU Comp	SKU Acc
1	Radon frame	AFA05-MK, artwork 193A, Black/Mat			
2	Radon fork	GM-F15, RN86, artwork 193-FK, Black,matte	1	38614	38766
# Seat post with the following parts assembled					
3	Radon seat post (ASP-1550)	M-SP11-12K-31.6*300 (with JD parts), artworks 214ASP, Black, matte	1	38615	38767
3a	Hex cap screw (M6*40mm S)	M6*40mm S	1		
3b	Cylinder nuts	SP24	2		
3c	SP special bolt (M6*45mm)	Special bolt M6*45mm, LD20100402	1		
3d	Convexe M6 washer	Washer A2110-M	1		
3e	Rocker	SP107	1		
3f	Rail clamp	SP106	1		
# Parts installed on the frame					
4a	Rear derailleur hanger with screws - Model G	Rear derailleur hanger for AFA05-MK use, color: black, with flat head HexSocket screws (M4*8mm F)	1		37832
4b	Screw for water bottle cage	Stainless ButtonHead HexSocket screw (M5*16mm B) for bottle cages, M001E905038	4		38234
5	BB cable guide with screw	YF-007-2, BB cable guide with ButtonHead (M5*8mm B) phillips head screw	1	35701	32354
6	Seat clamp with screw	YZ-CB-08 (34.9mm) seat collar with HexSocket screw (M6*20mm S)	1	35702	35981
# Also included with the frameset - shipped separately					
7	Headset No. IS-2 15mm with compressor TH-874-1	IS-2 (1-1/8") new (Argon 18 exclusive) with TH-874-1 (2013), HH203E4142E1GZ	1	35887	37835
8	Barrel adjuster	CM019B, Jagwire index adjusting barrel, black STI cable boss	2	35703	37636