



Survol de l'assemblage.....	2
1. Inspection du cadre.....	3
2. Installation du jeu de direction.....	4
3. Installation de la tige de selle.....	5
4. Ajustement de la selle.....	6-7
5. Liste des pièces.....	8-9

Pour que la garantie soit honorée, le vélo doit être assemblé chez un détaillant Argon 18 autorisé. Les composantes haut de gamme, notamment les composantes de carbone, nécessitent une attention particulière. Ces composantes doivent être assemblées à l'aide d'une clé dynamométrique calibrée afin d'obtenir les bons couples de serrage et ainsi éviter d'endommager les composantes.



1. Inspection du cadre



2. Installation du jeu de direction



3. Installation de la tige de selle



4. Ajustement de la selle



5. Liste des pièces

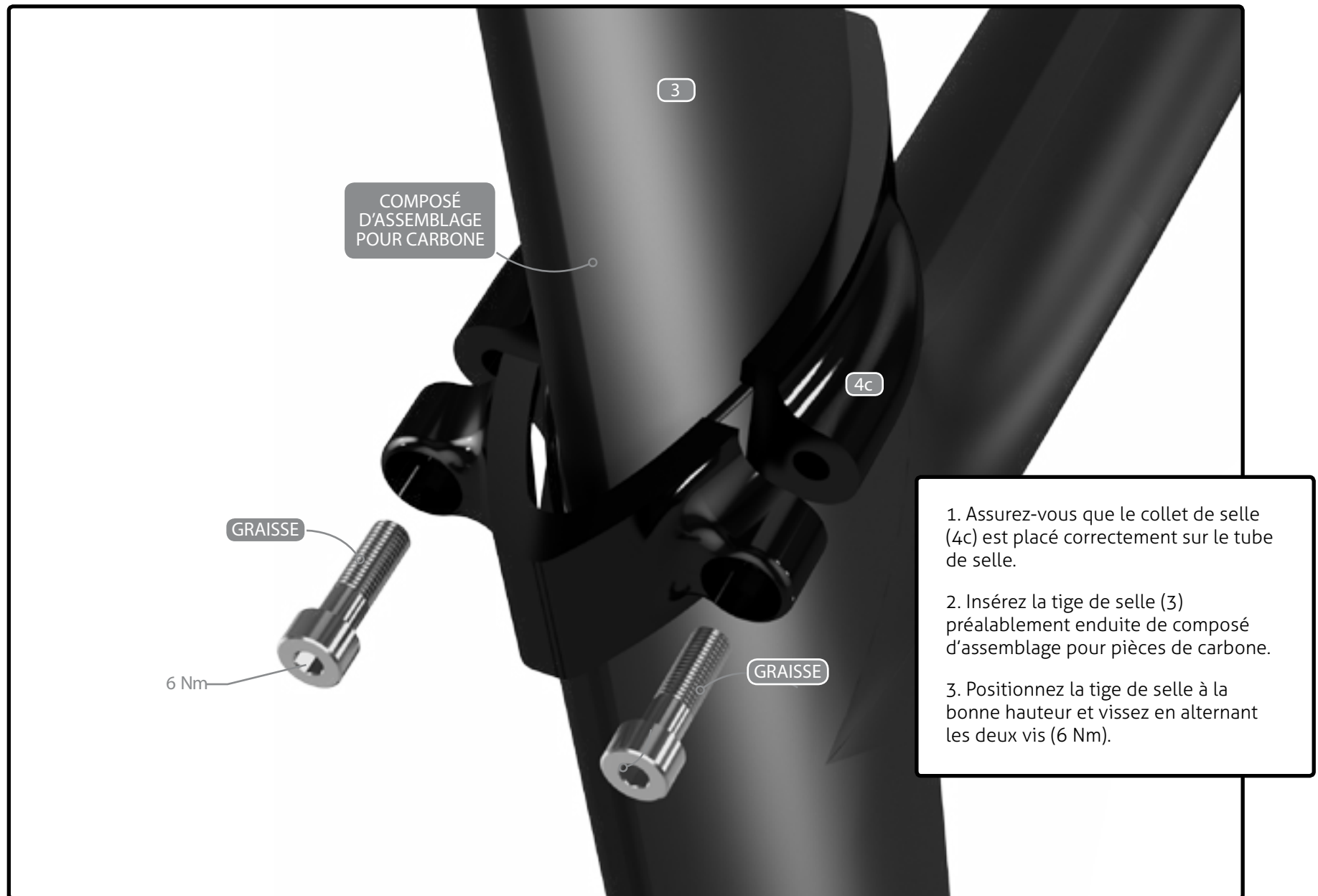


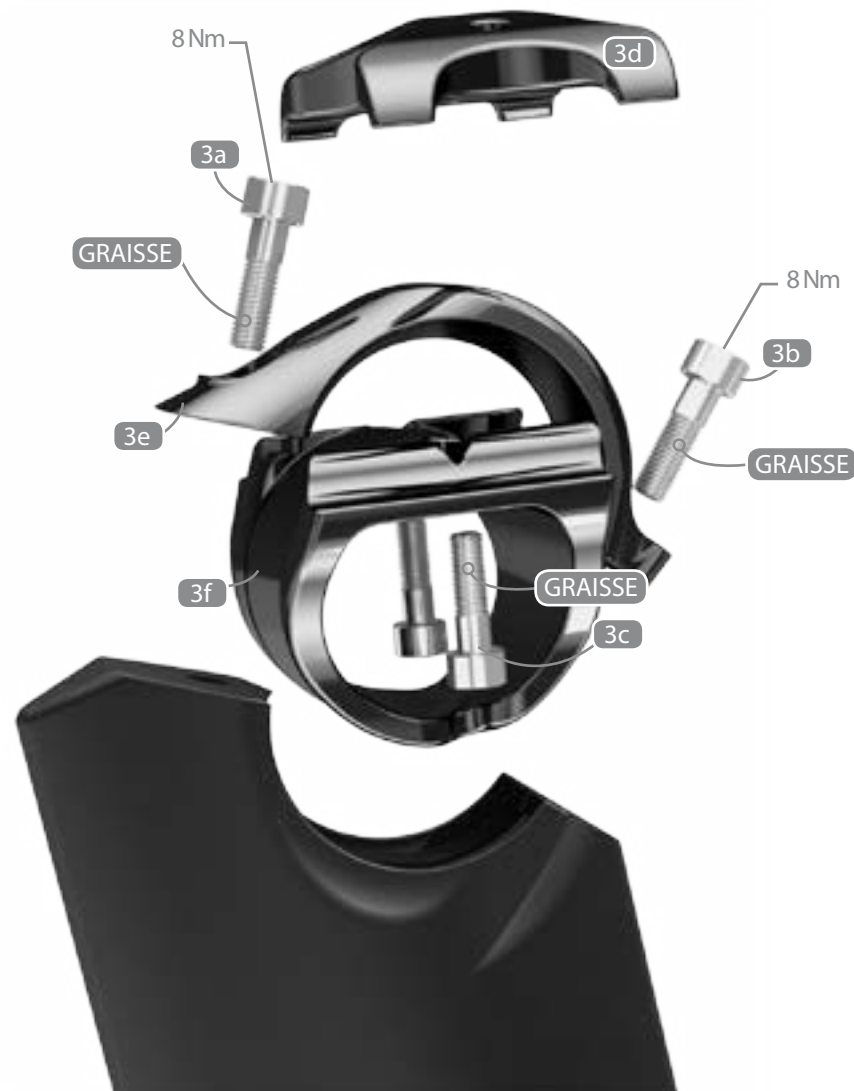
Avant de procéder à l'assemblage d'un nouveau cadre, assurez-vous que les pièces suivantes sont bien installées.

	Pièces installées sur le cadre	Description	Type de vis	Couple de serrage	Détail
1	Pattes arrière et vis	Vis (6)	3 mm	4 Nm	Loctite
2	Collet de selle	Vis (2)	4 mm	3 Nm	Graisse



Installez le jeu de direction 3D (5) conformément au guide d'assemblage du jeu de direction 3D. Vous pouvez choisir 3 différentes hauteurs : 25 mm, 15 mm ou 0 mm.





1. Installez la selle sur le support de selle (3f) et serrez légèrement l'attache des rails de selle (3d) en utilisant une clé hexagonale à bout sphérique.

2. Serrez la vis supérieure de l'attache du support de selle (3a) en gardant un espacement de 2 à 3 mm entre la pièce d'aluminium et la pièce de carbone.

3. Ajustez l'angle de la selle et serrez le boulon inférieur de l'attache du support de selle (3b).

4. Ajustez le recul de la selle et complétez le serrage de l'attache des rails de selle (3c).





Le 2WAYPOST ASP-4000 peut être retourné pour obtenir une position pour le triathlon ou la route (75°/78°).

Le recul du chariot de selle peut être réglé en retournant l'attache de rails de selle (3d) et le support de selle (3f).

Route : -10 mm à -15 mm

Triathlon : +10 mm à +15 mm





No #	Name Frameset parts	Supplier Description	Qty	SKU Comp	SKU Acc
1	Electron Pro frame	AR-TRK-01-3K, artwork 220A, Black/red, matte/gloss			
2	Electron Pro fork	AR-TRK01FKF-43*300*46,artwork 220A-FK, Black/red,matte/gloss	1	38647	38774
# Seat post with the following parts assembled					
3	Electron Pro seat post (ASP-4500)	AR-TRK01-SP-3K with SPB101+WD102 + 3pcs M001E90522, artwork 220ASP, Black,matte	1	38648	38775
3a	• Upper HexSocket screw (M6*20mm S) for rocker clamp	M6*20 S	1		
3b	• Lower HexSocket screw (M6*20mm S) for rocker clamp	M6*20 S	1		
3c	• HexSocket screws (M5*20mm S)	M5*20 S	2		
3d	• Top rail clamp	TT01-SP-top rail clamp	1		
3e	• Rocker clamp	TT01-SP-rocker clamp (arc)	1		
3f	• Rocker	TT01-SP-rocker	1		
# Parts installed on the frame					
4a	Inserts for rear drop out with screws - Model H	2pcs KG-Team (P) + 2pcs KG-Team (P)-B + 6 pcs Flat head HexSocket screws (M4*7mm F)	1 set		32704
4b	Chain adjustor for drop out	YZ-CD-29, chain adjustor for AR-Track-01	1 set		36733
4c	Seat clamp alloy polish black with screws	AR-TT01 seat collar, alloy polish black with HexSocket screws (M5*20mm S)	1		37834
# Also included with the frameset - shipped separately					
5	Headset No. IS-2 6.5 + 3D with compressor TH-881-1	IS-2 + 3D (1-1/8") (Argon 18 exclusive) with TH-881-1 (23mm), H0540E4138E101 ; Ano black, with H2094A, with 881-1 23mm, MW006x4, E0311, (MW214A-10mm, MW214B-20mm), logo: 3D headtube (AM packaging)	1	37868	37870
6	3D headset tool	3D head tube tool, 2012 w/3D head tube logo, with hole, width 33.5mm	1	36165	36919