





ELECTRON

-  Noir mat
-  Tubes Thermo-Tech Aluminium 3005
-  Fourche en carbone E99
-  Tige de selle en carbone ASP-4500



CONÇUS ET
ÉLABORÉS

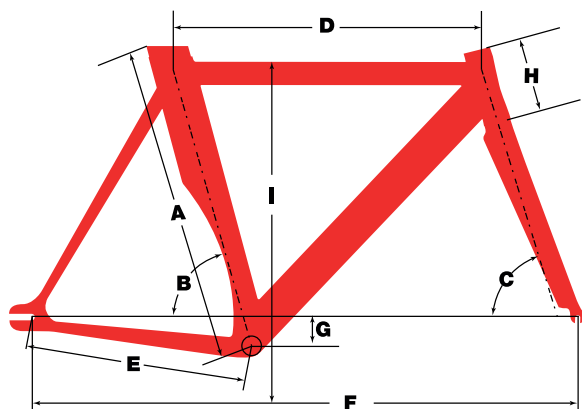
AU CANADA



ARGON 18

COLLECTION 2018

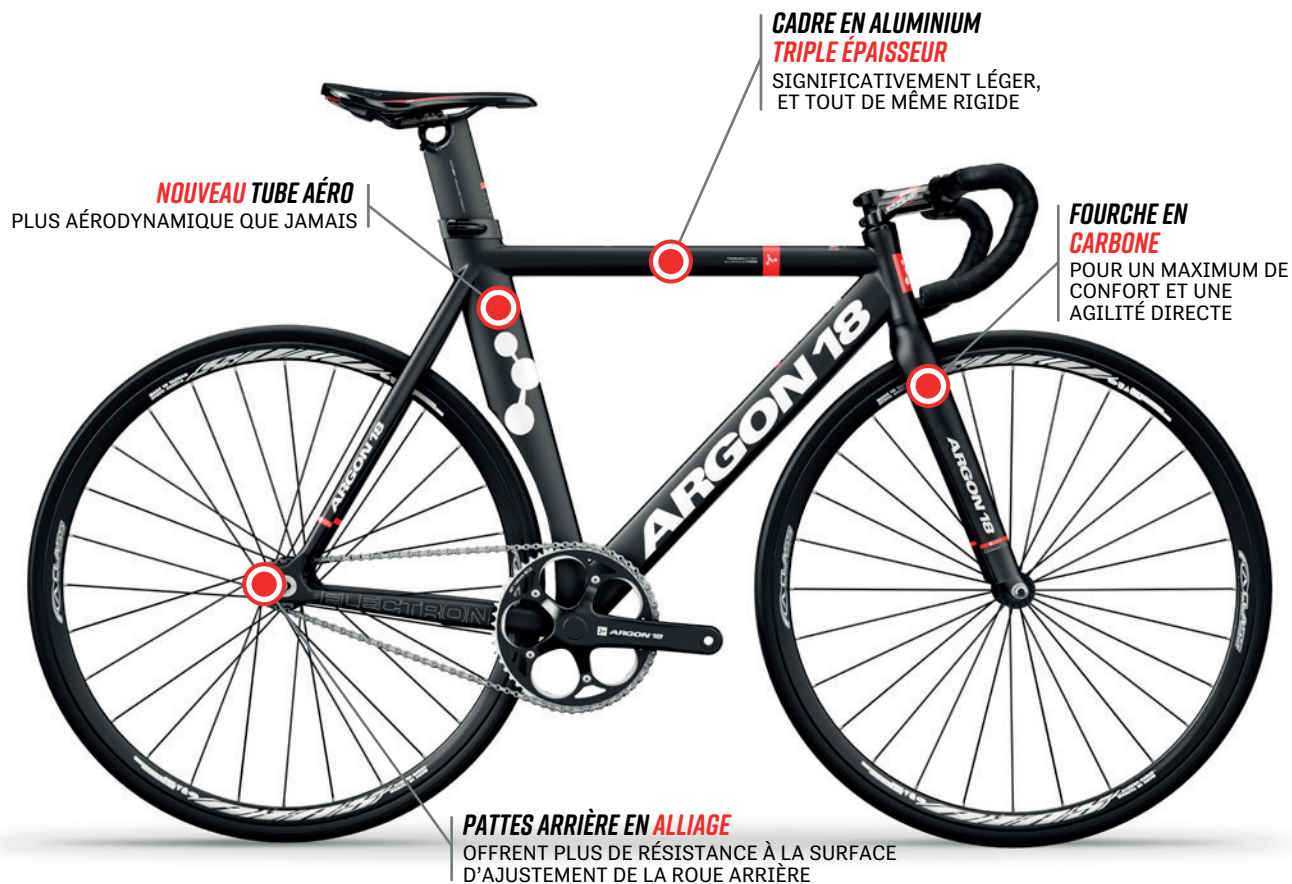
ELECTRON



GÉOMÉTRIE

GRANDEUR CLASSIQUE	XS*	S	M	L
	47-50	51-53	54-56	57-60
A cm	41	51	54	57
B deg	76.5	75.0	74.5	74.0
C deg	74.0	74.5	74.5	74.5
D cm	50.5	52.5	54.0	56.0
E cm	37.3	37.3	37.3	37.3
F cm	92.2	92.6	93.7	95.3
G cm	4.5	4.5	4.5	4.5
H cm	91.4	10.0	12.5	15.0
I cm	67.0	73.5	78.0	80.3

* Tube supérieur incliné



**UN VÉLO DE PISTE
UNIQUE EN SON GENRE**
LE CHOIX DES PISTARDS ET DES MORDUS DE FIXE



TECHNOLOGIE DE PISTE AFS - ARGON FIT SYSTEM
EMPATTEMENT PLUS COURT, BOÎTIER DE PÉDALIER SURÉLEVÉ, ANGLES DE TUBE DE SELLE ET DE DOUILLE DE DIRECTION PLUS AGRESSIFS POUR UNE MEILLEURE MANIABILITÉ ET DES RÉACTIONS ULTRARAPIDES



**GÉOMÉTRIE SPÉCIFIQUE
À CHAQUE TAILLE**
POSITIONNEMENT ERGONOMIQUE OPTIMAL
POUR CHAQUE GRANDEUR DE CADRE



OPTIMAL BALANCE
PARFAIT ÉQUILIBRE ENTRE
PUISSANCE ET CONFORT