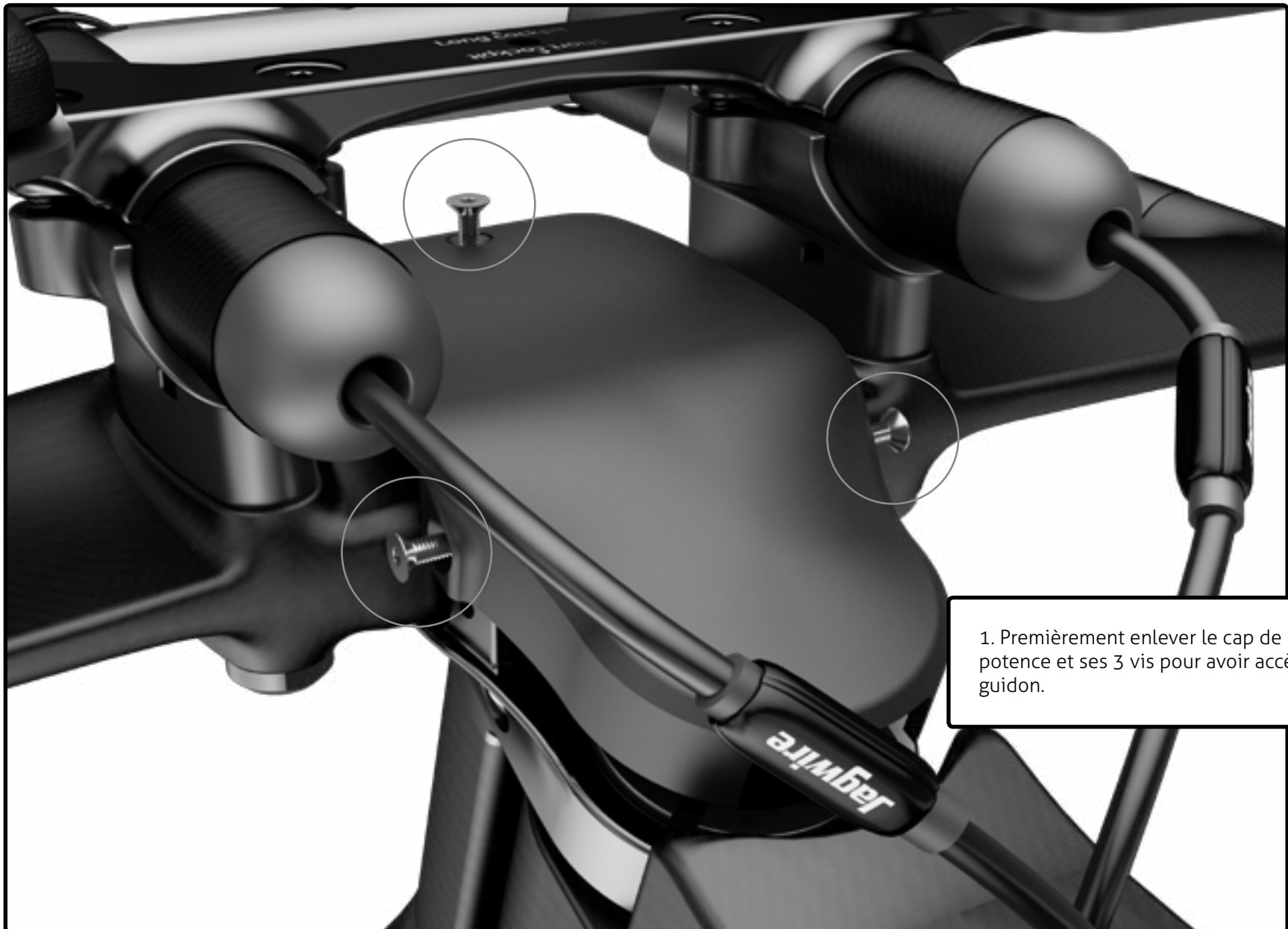


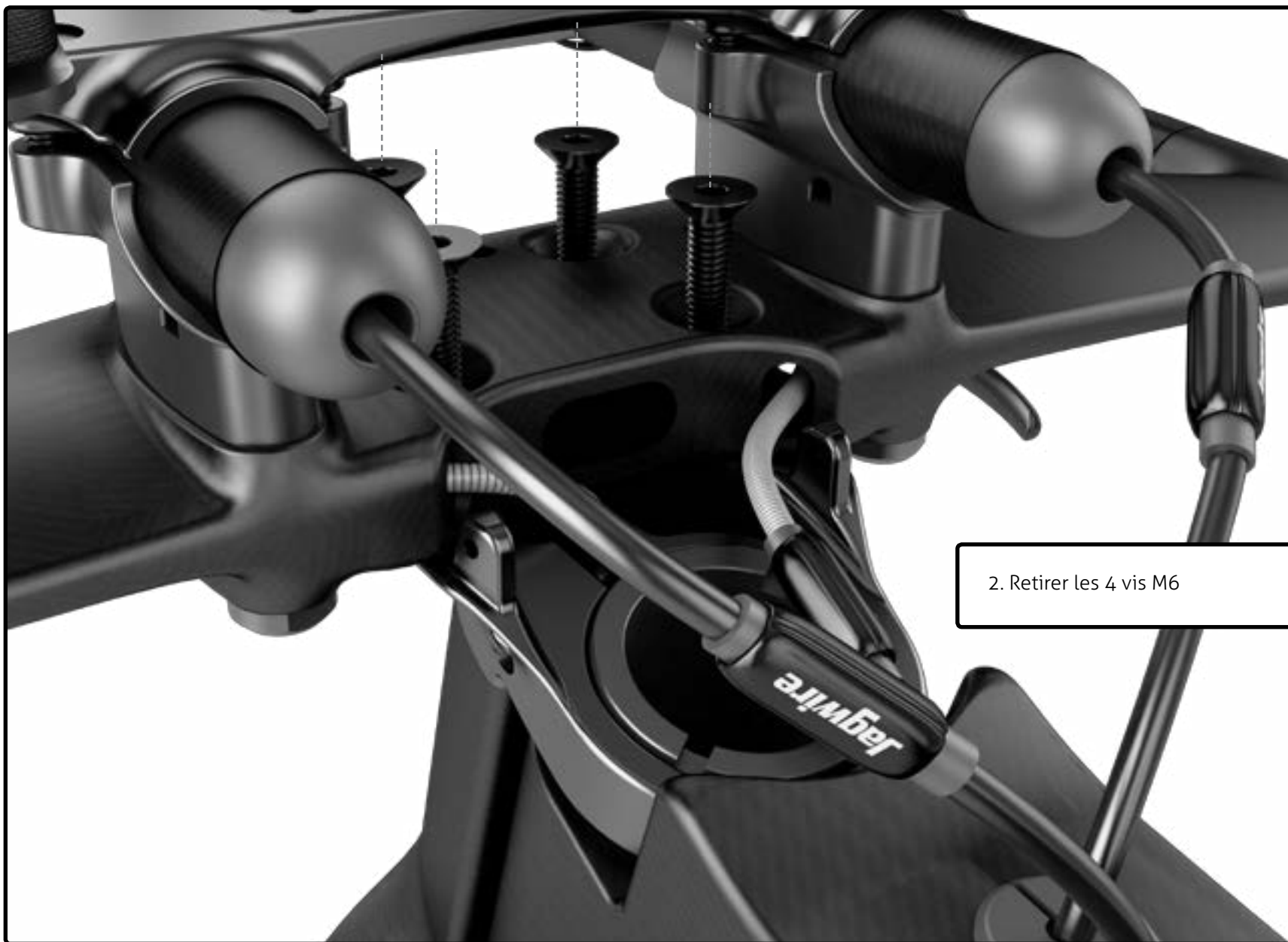


Suivez les étapes suivantes pour désassembler rapidement le cockpit du E-118 NEXT pour le transport / voyage.





1. Premièrement enlever le cap de la potence et ses 3 vis pour avoir accès au guidon.



2. Retirer les 4 vis M6



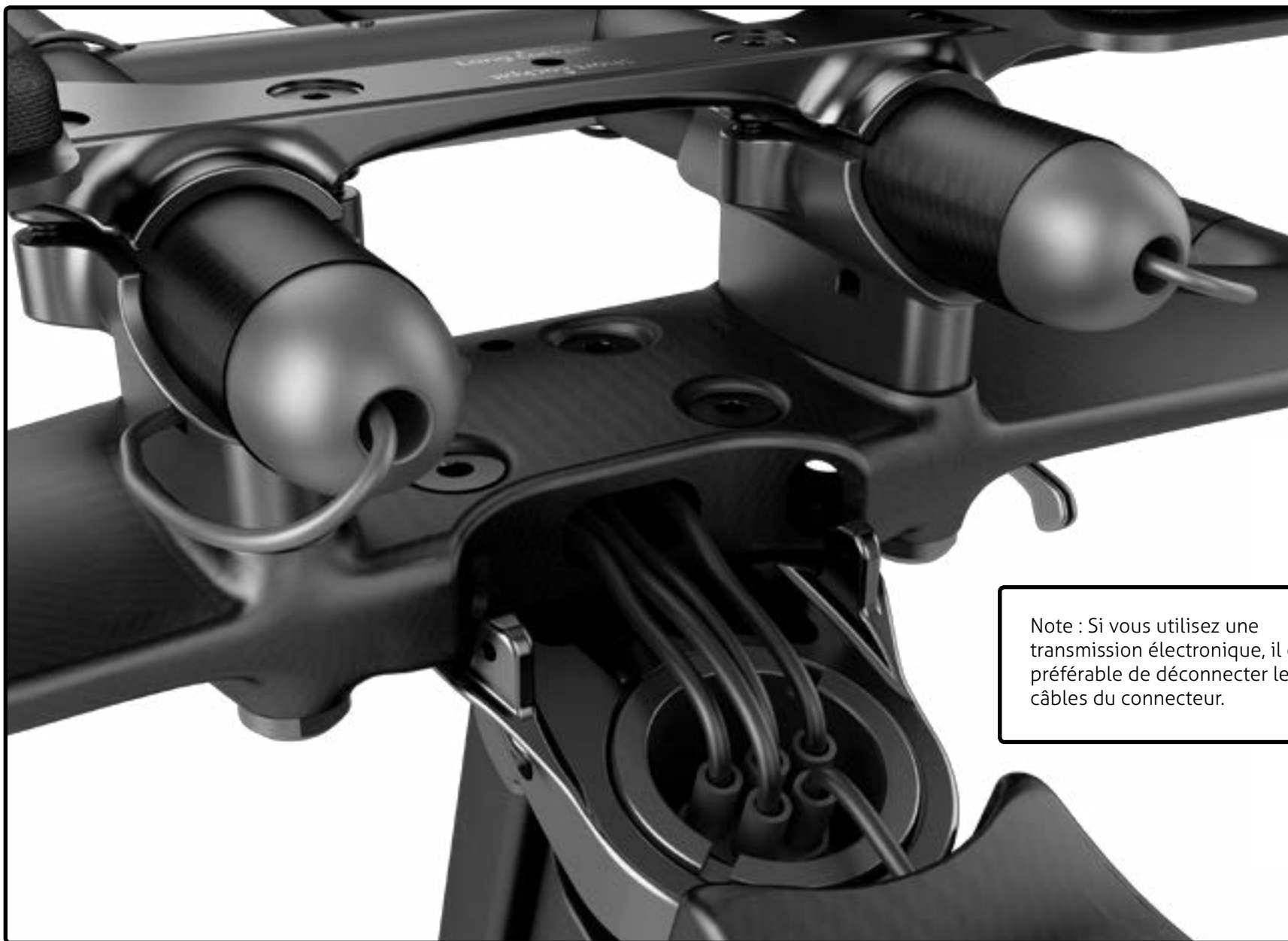
3. Soulevez délicatement le guidon. Vous pouvez ensuite replacer les 4 vis du guidon dans la potence pour éviter de les égarer.



4. Placer le guidon comme sur la photo. Il faut utiliser du matériel de protection entre le guidon et le cadre du vélo pour éviter d'endommager ceux-ci.



5. Sécurisez le guidon sur le cadre à l'aide d'attaches pour éviter tout mouvement.



Note : Si vous utilisez une transmission électronique, il est préférable de déconnecter les câbles du connecteur.